

## 1 ВАРИАНТЫ ЗАДАНИЙ К ЗАДАЧЕ № 1

Для электрической цепи, схема которой изображена на рис. 1.1 – 1.50, по заданным в таблице 1.1 сопротивлениям и ЭДС выполнить следующее:

1. Составить систему уравнений, необходимых для определения токов по первому и второму законам Кирхгофа;
2. Найти все токи, пользуясь методом контурных токов;
3. Составить баланс мощностей для заданной схемы;
4. Проверить правильность решения, применив метод двух узлов. Предварительно упростить схему, заменив треугольник сопротивлений  $R_4$ ,  $R_5$ ,  $R_6$  эквивалентной звездой. Начертить расчетную схему с эквивалентной звездой и показать на ней токи;
5. Определить показание вольтметра;
6. Построить в масштабе потенциальную диаграмму для внешнего контура.

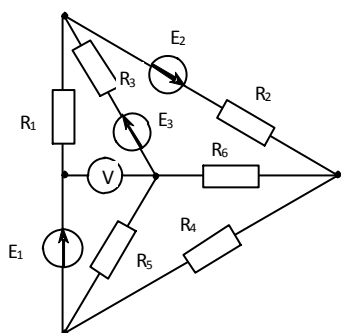


Рис. 1.1

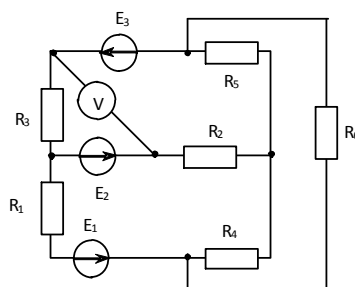


Рис. 1.2

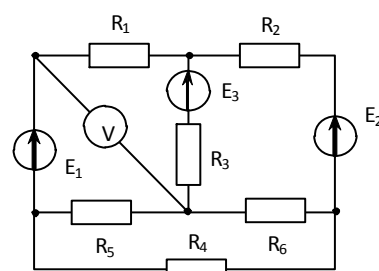


Рис. 1.3

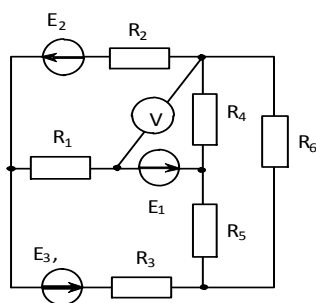


Рис. 1.4

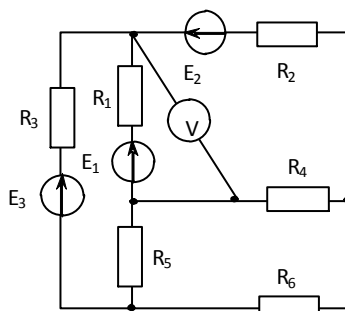


Рис. 1.5

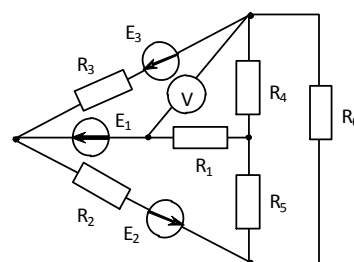


Рис. 1.6

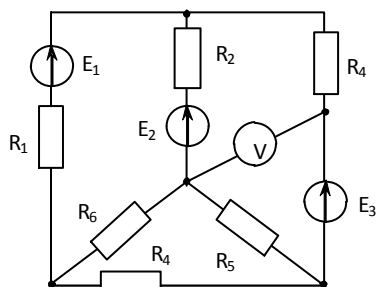


Рис. 1.7

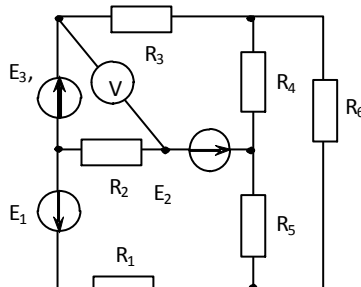


Рис. 1.8

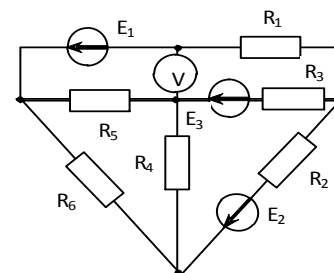


Рис. 1.9

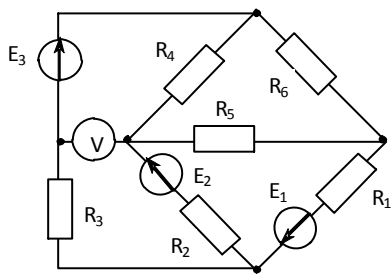


Рис. 1.10

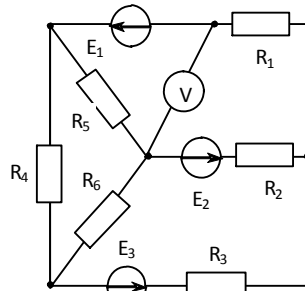


Рис. 1.11

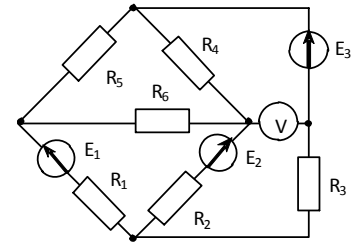


Рис. 1.12

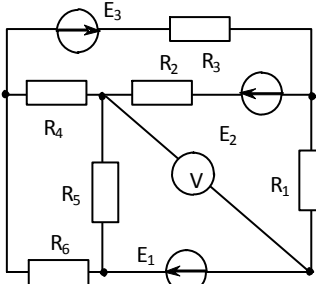


Рис. 1.13

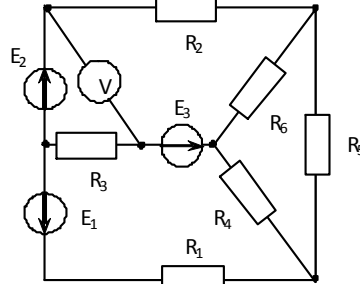


Рис. 1.14

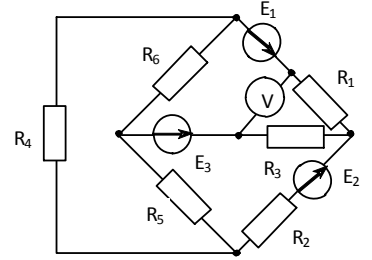


Рис. 1.15

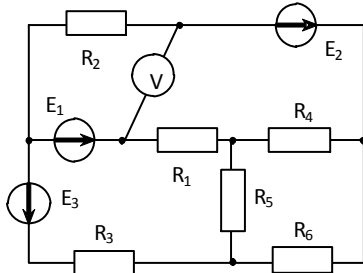


Рис. 1.16

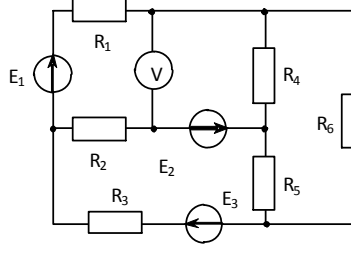


Рис. 1.17

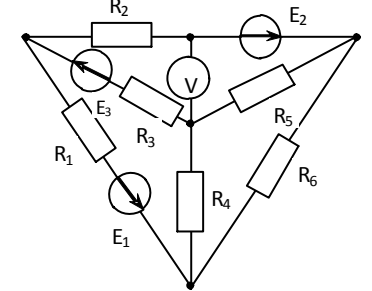


Рис. 1.18

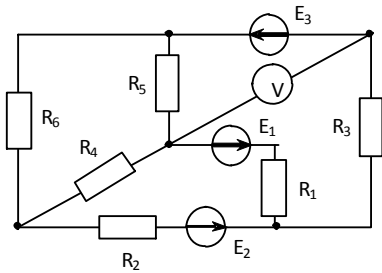


Рис. 1.19

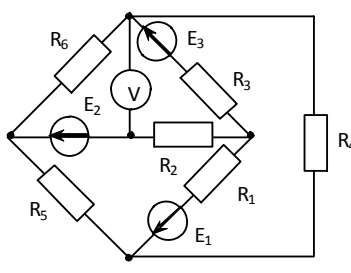


Рис. 1.20

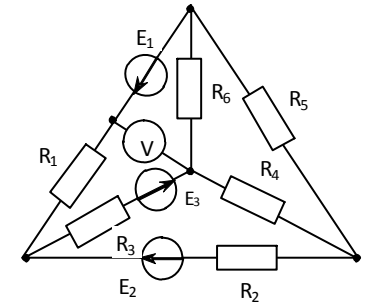


Рис. 1.21

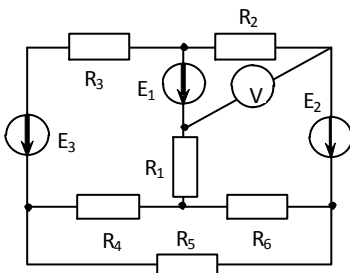


Рис. 1.22

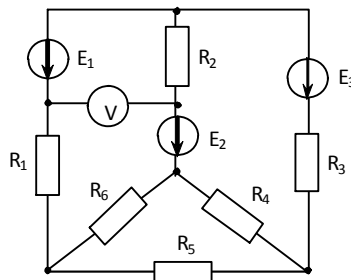


Рис. 1.23

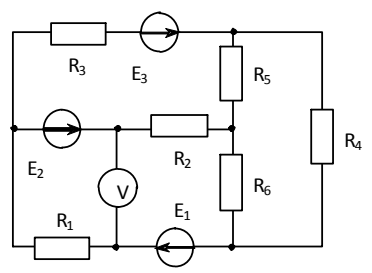


Рис. 1.24

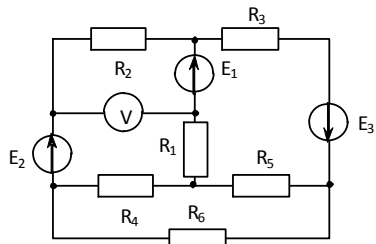


Рис. 1.25

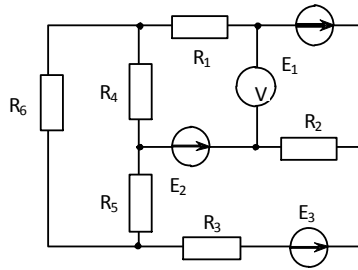


Рис. 1.26

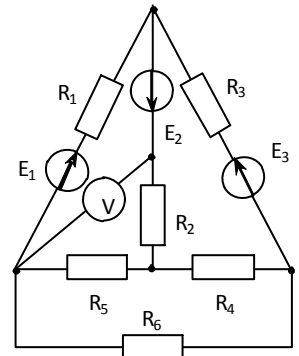


Рис. 1.27

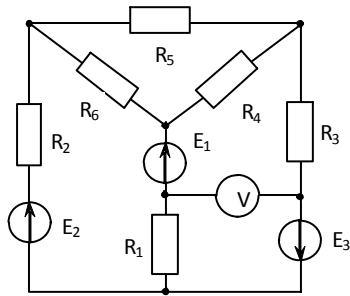


Рис. 1.28

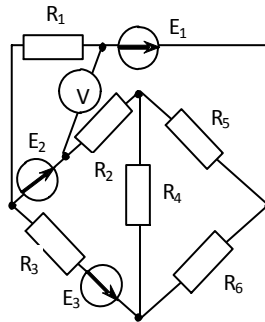


Рис. 1.29

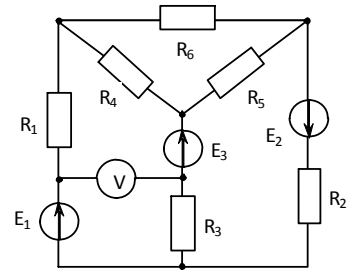


Рис. 1.30

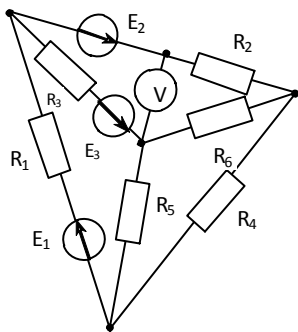


Рис. 1.31

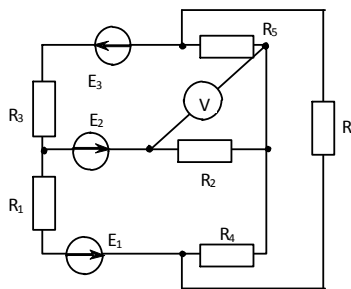


Рис. 1.32

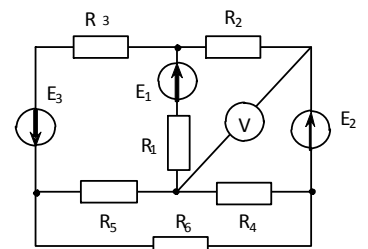


Рис. 1.33

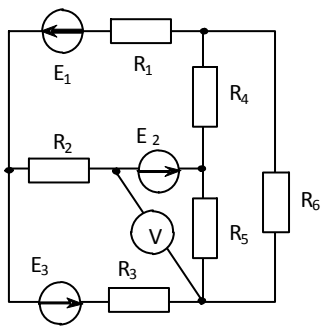


Рис. 1.34

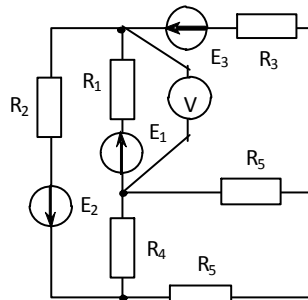


Рис. 1.35

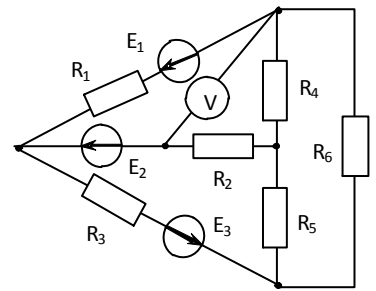


Рис. 1.36

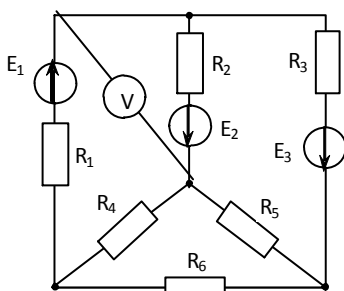


Рис. 1.37

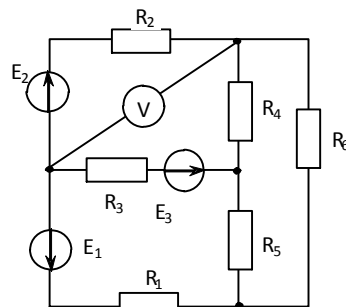


Рис. 1.38

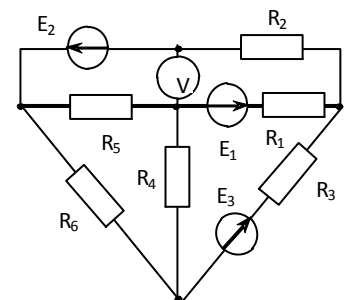


Рис. 1.39

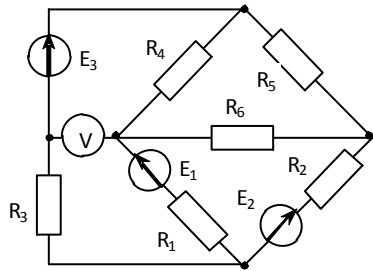


Рис. 1.40

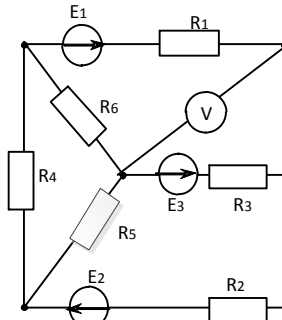


Рис. 1.41

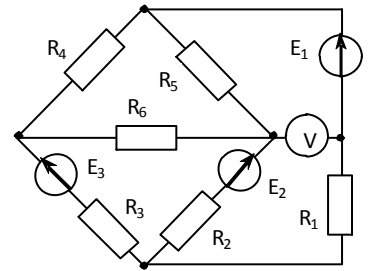


Рис. 1.42

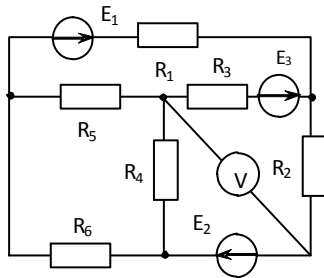


Рис. 1.43

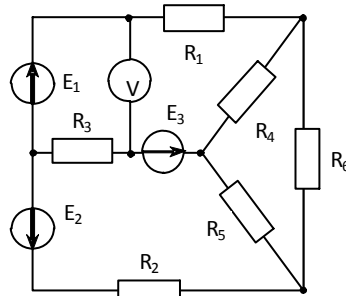


Рис. 1.44

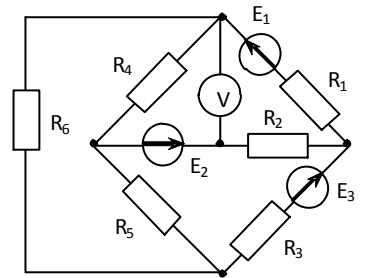


Рис. 1.45

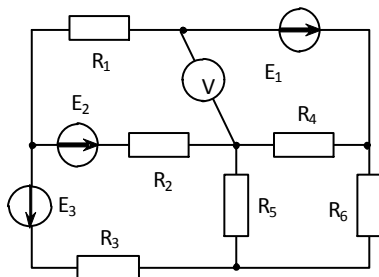


Рис. 1.46

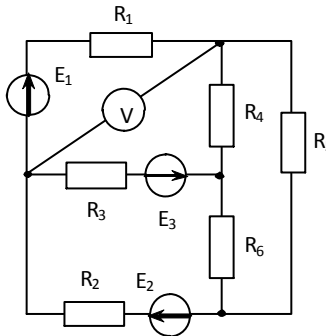


Рис. 1.47

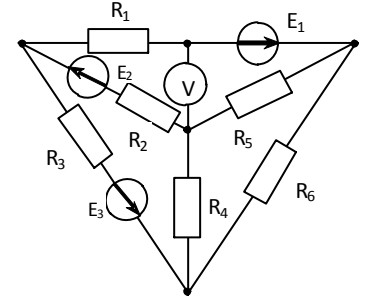


Рис. 1.48

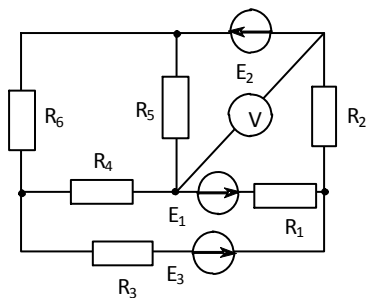


Рис. 1.49

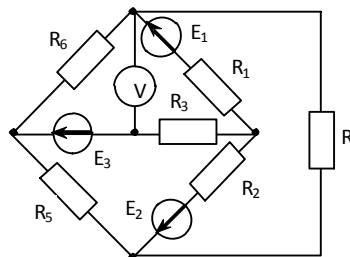


Рис. 1.50

Таблица 1.1- Исходные данные к задаче 1

Номер		E <sub>1</sub> , В	E <sub>2</sub> , В	E <sub>3</sub> , В	R <sub>1</sub> , Ом	R <sub>2</sub> , Ом	R <sub>3</sub> , Ом	R <sub>4</sub> , Ом	R <sub>5</sub> , Ом	R <sub>6</sub> , Ом
варианта	рисунка									
0	1.1	22	24	10	2	1	8	4	10	6
1	1.2	55	18	4	8	4	3	2	4	4
2	1.3	36	10	25	4	8	3	1	2	7
3	1.4	16	5	32	9	3	2	4	1	5
4	1.5	14	25	28	5	2	8	2	2	6
5	1.1	20	22	9	1	2	6	3	8	4
6	1.6	5	16	30	6	4	3	2	5	3
7	1.7	10	6	24	3,5	5	6	6	3	1
8	1.8	6	20	4	4	6	4	4	3	3
9	1.9	21	4	10	5	7	2	8	1	1
10	1.10	4	9	18	2,7	10	4	8	10	2
11	1.11	4	24	6	9,0	8	1	6	10	4
12	1.12	16	8	9	2,5	6	6	5	10	5
13	1.13	48	12	6	4,2	4	2	12	6	2
14	1.14	12	36	12	3,5	5	1	5	6	9
15	1.15	12	6	40	2,0	3	8	5	7	8
16	1.16	8	6	36	3,0	2	1	6	8	6
17	1.17	72	12	4	6,0	1	10	4	12	4
18	1.18	12	48	6	2,5	1	4	15	2	2
19	1.19	12	30	9	3,5	2	3	3	1	3
20	1.20	9	6	27	4,5	2	8	13	4	3
21	1.21	15	63	6	5,0	3	1	2	12	3
22	1.22	54	27	3	8,0	3	1	4	2	2
23	1.23	36	9	24	3,0	4	2	1	5	1
24	1.24	3	66	9	1,0	4	2	2	7	3
25	1.25	12	30	25	1,0	5	1	1	6	4
26	1.26	30	16	10	2,0	5	3	1	8	5
27	1.27	10	32	10	1,5	6	1	7	1	5
28	1.28	5	10	36	1,2	6	3	2	2	2
29	1.29	40	25	8	3,0	3	2	4	3	2
30	1.30	8	40	10	5,0	3	3	3	2	1
31	1.31	22	24	10	2	1	8	4	10	6
32	1.32	55	18	4	8	4	3	2	4	4
33	1.33	36	10	25	4	8	3	1	2	7
34	1.34	16	5	32	9	3	2	4	1	5
35	1.35	14	25	28	5	2	8	2	2	6
36	1.36	5	16	30	6	4	3	2	5	3
37	1.37	10	6	24	3,5	5	6	6	3	1
38	1.38	6	20	4	4	6	4	4	3	3
39	1.39	21	4	10	5	7	2	8	1	1
40	1.40	4	9	18	2,7	10	4	8	10	2
41	1.41	4	24	6	9,0	8	1	6	10	4
42	1.42	16	8	9	2,5	6	6	5	10	5
43	1.43	48	12	6	4,2	4	2	12	6	2
44	1.44	12	36	12	3,5	5	1	5	6	9
45	1.45	12	6	40	2,0	3	8	5	7	8
46	1.46	8	6	36	3,0	2	1	6	8	6
47	1.47	72	12	4	6,0	1	10	4	12	4
48	1.48	12	48	6	2,5	1	4	15	2	2
49	1.49	12	30	9	3,5	2	3	3	1	3
50	1.50	9	6	27	4,5	2	8	13	4	3