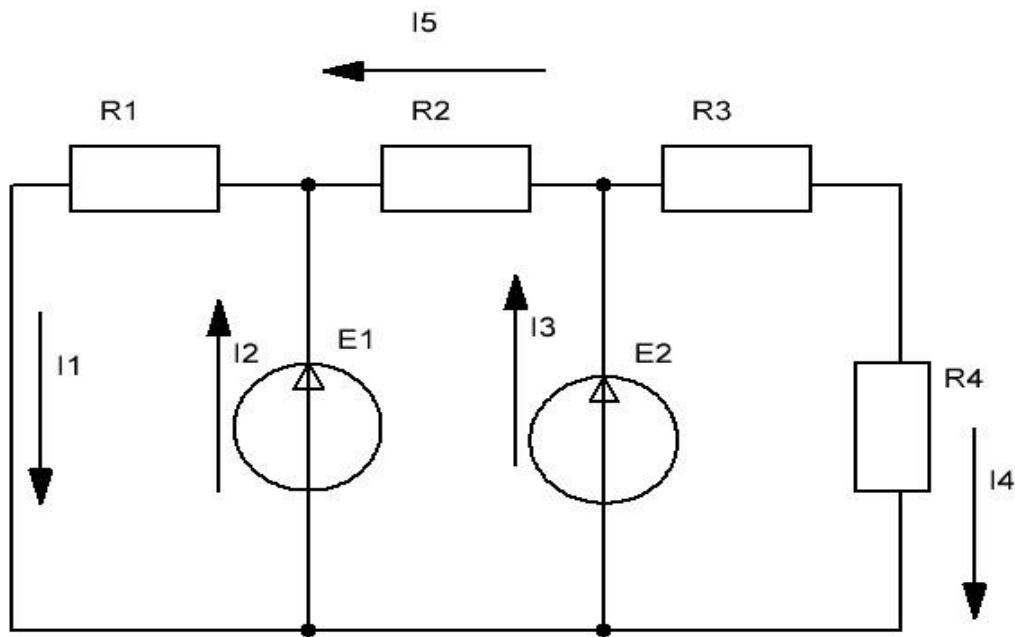


Задача 1.

Разработать математическую модель, алгоритмы и использовать необходимую программу для



Для определения токов в ветвях необходимо создать математическую модель - систему уравнений на основании которых имея известные числовые значения сопротивлений и ЭДС - определить с помощью алгоритма токи в ветвях.

Математическая модель может определиться

- *Законы Кирхгофа*
- *Метод контурных токов*
- *Метод узловых потенциалов*

Выберем: Законы Кирхгофа

Решение:

составим систему уравнений по первому и второму закону Кирхгофа

Первый закон Кирхгофа

$$I_1 - I_2 - I_5 = 0$$

$$I_5 - I_3 + I_4 = 0$$

$$I_2 + I_3 - I_4 - I_1 = 0$$

Второй закон Кирхгофа

$$I_1 R_1 = E_1$$

$$I_5 R_2 = E_2 - E_1$$

$$I_4 (R_3 + R_4) = E_2$$

отсюда находим
$$I_1 = \frac{E_1}{R_1}$$

$$I_5 = \frac{E_2 - E_1}{R_2}$$

$$I_4 = \frac{E_2}{R_3 + R_4}$$

далее находим $I_2 = I_1 - I_5$

$$I_3 = I_5 + I_4$$

в данном случае математическая модель получилась простой, особых требований к алгоритму вычисления нет.

программа расчета (Pascal)

```
var
R1,R2,R3,R4,E1,E2,I1,I2,I3,I4,I5: real;
begin
writeln('введите значения сопротивлений:');
readln (R1, R2, R3, R4);
writeln('введите значения ЭДС:');
readln (E1, E2);

I1:=E1/R1;
I5:=(E2-E1)/R2;
I4:=E2/(R3+R4);
I2:=I1-I5;
I3:=I5+I4;
writeln('Решение токI1=', I1, ' токI2= ',I2, ' токI3= ' ,I3, '
токI4= ', I4 , ' токI5=',I5);

end.
```

пример расчета

введите значения сопротивлений:

20.98 1.28 2.14 0

введите значения ЭДС:

20.7 27.46

Решение токI1=0.986653956148713 токI2= -4.29459604385129токI3=18.1130257009346 токI4=
12.8317757009346токI5=5.28125