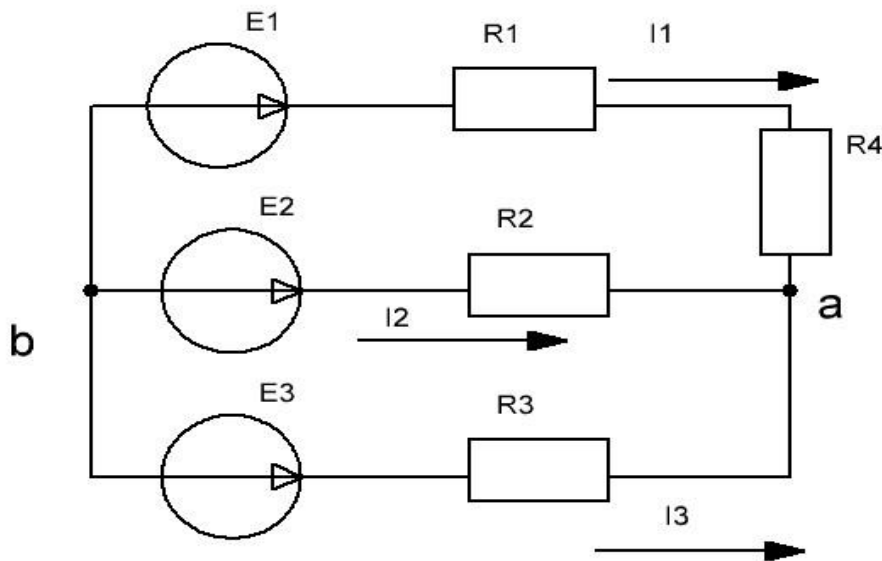


Задача 1.

Разработать математическую модель, алгоритмы и использовать необходимую программу для расчета электрической цепи постоянного тока.



Для определения токов в ветвях необходимо создать математическую модель - систему уравнений на основании которых имея известные числовые значения сопротивлений и ЭДС - определить с помощью алгоритма токи в ветвях.

Математическая модель может определяться

- Законы Кирхгофа
- Метод контурных токов
- Метод узловых потенциалов
- метод двух узлов

Выберем: метод двух узлов

Решение: определим проводимости в каждой ветви

$$g_1 = \frac{1}{R_1 + R_4}$$

$$g_2 = \frac{1}{R_2}$$

$$g_3 = \frac{1}{R_3}$$

Междуузловое напряжение

$$U_{ab} = \frac{E_1 \cdot g_1 + E_2 \cdot g_2 + E_3 \cdot g_3}{g_1 + g_2 + g_3}$$

токи в ветвях

$$I_1 = (E_1 - U_{ab}) \cdot g_1$$

$$I_2 = (E_2 - U_{ab}) \times g_2$$

$$I_3 = (E_3 - U_{ab}) \times g_3$$

В случае отрицательного расчетного значения силы тока, его вектор направляется в противоположную сторону.

в данном случае математическая модель получилась простой, особых требований к алгоритму вычисления нет.

программа расчета (Pascal)

```
var
R1,R2,R3,R4,E1,E2,E3,I1,I2,I3,g1,g2,g3,Uab: real;
begin
writeln('введите значения сопротивлений:');
readln (R1, R2, R3, R4);
writeln('введите значения ЭДС:');
readln (E1, E2, E3);
g1:=1/(R1+R4);
g2:=1/R2;
g3:=1/R3;
Uab:=(E1*g1+E2*g2+E3*g3)/(g1+g2+g3);
I1:=(E1-Uab)*g1;
I2:=(E2-Uab)*g2;
I3:=(E3-Uab)*g3;
writeln('значения проводимостей ветвей равны: g1= ', g1, ' , g2= ', g2, ' , g3= ', g3,
' Сим(Сименс)');
writeln('значение междузлого напряжения равно: Uab= ', Uab);
writeln(' Значения токов: токI1=', I1,' токI2=',I2, ' токI3=',I3);

end.
```

введите значения сопротивлений:

2.84 42.8 16.4 3.6

введите значения ЭДС:

18 32 64

значения проводимостей ветвей равны: g1= 0.15527950310559 , g2= 0.0233644859813084,
g3= 0.0609756097560976 Сим(Сименс)

значение междузлого напряжения равно: Uab= 31.0706372418683

Значения токов: токI1=-2.02960205619073 токI2=0.0217140831339183
токI3=2.00788797305681