

Расчетно-графическая работа №5

Изгиб

Для двухопорной стальной балки из условия прочности подобрать номер двутавра по ГОСТ 8239-89, таким образом, чтобы обеспечивался коэффициент запаса прочности $n = 1,5$. Материал балки - сталь 3. Схема нагружения балки показана на рис.1, числовые значения геометрических параметров и внешних силовых факторов приведены в таблице 1 (знак «-» означает противоположное обозначенному на схеме нагружения направление действия силового фактора).

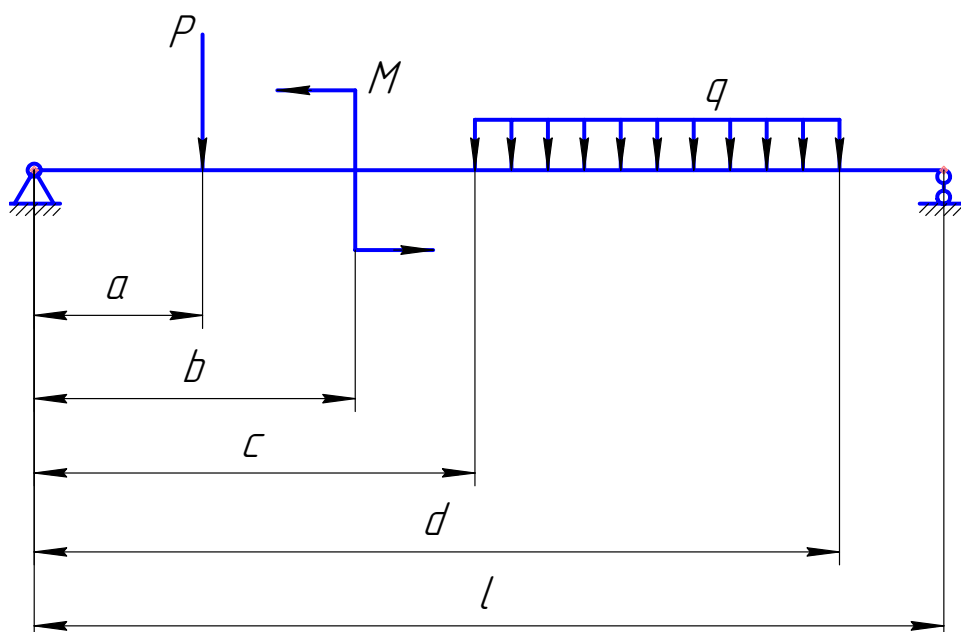


Рис. 1. Схема нагружения балки

Таблица 1

№ варианта	a (м)	b (м)	c (м)	d (м)	l (м)	P (кН)	M (кН·м)	q (кН/м)
1	1	2	3	5	5	1	5	2
2	1	3	3	4	5	18	9	10
3	1	5	2	4	5	6	1	10
4	4	0	1	4	5	-10	20	3
5	3	1	0	6	6	4	1	-6
6	2	0	1	4	4	25	30	15
7	2	6	2	4	6	3	0,5	1
8	4	5	0	3	5	13	-19	-3
9	3	2	0	1	3	80	46	18
10	3	6	0	10	10	2	2,5	-1
11	0	4	1	3	4	5	5	5
12	0,2	0,4	0,5	1	1	50	-25	35
13	4	4	1	7	8	-3	6	10
14	2	1	0,5	2	2	0,5	1	0,2
15	1	2	4	5	5	-6	4	10

16	2,5	0	0	5	5	100	2	-10
17	0	1	2	3	3	32	-5	8
18	0,5	2,5	3	6	6	2	1	3
19	5	2	0	4	5	4	5	2
20	1	4	2	3	4	-10	15	7
21	1,5	8	0	4	8	3	-6	2,5
22	4	5	1	2	5	25	10	12
23	0,5	0,5	1	1,5	2	17	8	-17
24	2,5	0	1,5	5	5	0,5	0,25	0,2
25	4	5	1	3	5	12	5	8
26	6	1	2,5	5	6	3	3	-3
27	3	15	5	15	15	45	8	6
28	0,5	1	1,5	3	3	1	1	1
29	2	3	0	4	4	2	6	-1
30	4	3	0	3	4	10	20	8

Содержание и порядок выполнения работы:

1. Вычертить схему балки в масштабе, указать численные значения заданных величин.
2. Определить силы реакции опор.
3. Составить уравнения поперечных сил Q_y и изгибающих моментов M_x по участкам и построить их эпюры.
4. Определить положение опасного сечения и показать его на чертеже.
5. Из условия прочности по нормальным напряжениям подобрать двутавровое сечение.
6. Построить эпюру касательных напряжений в сечении, наиболее нагруженном поперечной силой Q_y . Произвести проверку прочности по максимальным касательным напряжениям (Допускаемое касательное напряжение брать равным $[\tau] = 0.5[\sigma]$). При необходимости усилить сечение.
7. В опасном сечении построить эпюру нормальных напряжений.
8. Составить уравнения углов поворота сечения балки θ и прогибов v по участкам. Построить их эпюры.

Пример решения задачи

Исходные данные

Внешние силовые факторы:

сосредоточенная сила $P = 25$ кН,

сосредоточенный момент $M = 10$ кН·м,

распределенная нагрузка $q = 15$ кН/м.

Предельно допускаемое напряжение для стали 3 $\sigma_0 = 230$ МПа.

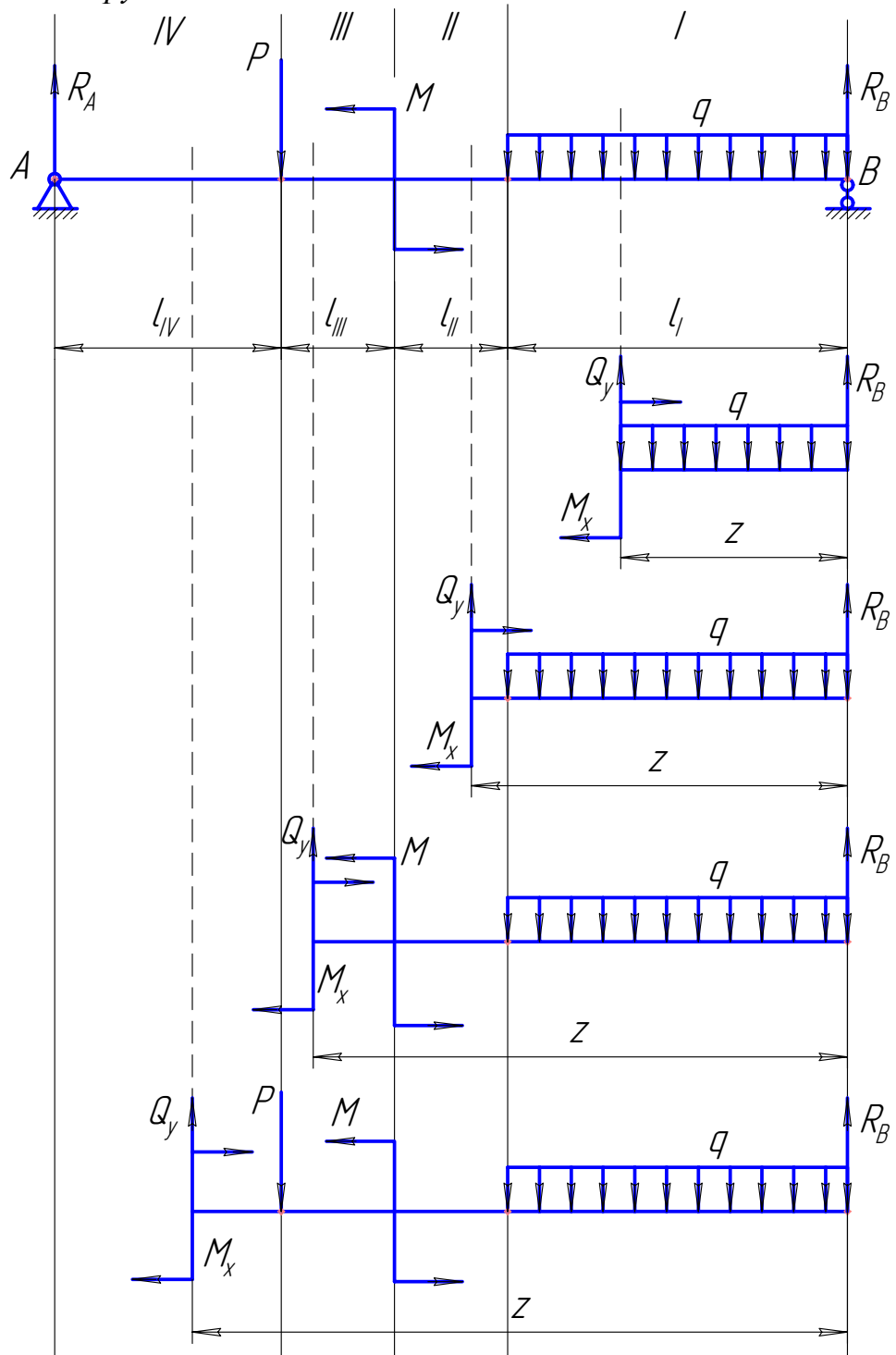
Модуль упругости первого рода $E = 2,1 \cdot 10^{11}$ Па.

Коэффициент запаса прочности $n = 1,5$.

Профиль балки – двутавр ГОСТ 8239-89.

Решение

1. Схема нагружения балки.



2. Определение сил реакции опор R_A и R_B .

Балка находится в состоянии равновесия, следовательно сумма всех сил и моментов, действующих на балку, равна нулю. Находим силы реакции опор из уравнения моментов относительно точек A и B.

Сумма моментов относительно точки A:

$$\sum m_A = 0;$$

$$-Pl_{IV} + M - ql_I \left(\frac{l_I}{2} + l_{II} + l_{III} + l_{IV} \right) + R_B(l_I + l_{II} + l_{III} + l_{IV}) = 0;$$

$$R_B = \frac{Pl_{IV} - M + ql_I \left(\frac{l_I}{2} + l_{II} + l_{III} + l_{IV} \right)}{l_I + l_{II} + l_{III} + l_{IV}};$$

$$R_B = \frac{25000\text{Н} \cdot 2\text{м} - 10000\text{Н} \cdot \text{м} + 15 \frac{\text{кН}}{\text{м}} \cdot 3\text{м} \cdot 5,5\text{м}}{7\text{м}} = 41070\text{Н}.$$

Сумма моментов относительно точки В:

$$\sum m_B = 0;$$

$$-R_A(l_I + l_{II} + l_{III} + l_{IV}) + 5(l_I + l_{II} + l_{III}) + M + ql_I \cdot \frac{l_I}{2} = 0;$$

$$R_A = \frac{P(l_I + l_{II} + l_{III}) + M + q \cdot \frac{l_I^2}{2}}{l_I + l_{II} + l_{III} + l_{IV}};$$

$$R_A = \frac{25000\text{Н} \cdot 5\text{м} + 10000\text{Н} \cdot \text{м} + 15000 \frac{\text{Н}}{\text{м}} \cdot \frac{(3\text{м})^2}{2}}{7\text{м}} = 28930\text{Н}.$$

Проводим проверку правильности определения реакций. Сумма всех сил, действующих вдоль оси у должна быть равна нулю.

$$\sum Y = 0;$$

$$R_A - P - ql_I + R_B = 0;$$

$$28930\text{Н} - 25000\text{Н} - 15000 \frac{\text{Н}}{\text{м}} \cdot 3\text{м} + 41070\text{Н} = 0.$$

Условие выполняется. Силы реакции опор балки определены верно.

3. Уравнения поперечных сил Q_y и изгибающих моментов M_x по участкам и их эпюры.

Участок I.

Уравнение поперечных сил для отсеченной части балки:

$$\sum Y = 0;$$

$$Q_y + R_B - qz = 0;$$

$$Q_y = -R_B + qz.$$

$$\text{При } z = 0 \text{ м } Q_y = -41070\text{Н} + 15000 \frac{\text{Н}}{\text{м}} \cdot 0\text{м} = -41070\text{Н}.$$

$$\text{При } z = 3 \text{ м } Q_y = -41070\text{Н} + 15000 \frac{\text{Н}}{\text{м}} \cdot 3\text{м} = 3929\text{Н}.$$

Уравнение моментов для отсеченной части балки:

$$\sum m_x = 0;$$

$$M_x + q \frac{z^2}{2} - R_B z = 0;$$

$$M_x = R_B z - q \frac{z^2}{2}.$$

$$\text{При } z = 0 \text{ м } M_x = 41070 \text{ Н} \cdot 0 \text{ м} - 15000 \frac{\text{Н}}{\text{м}} \frac{(0 \text{ м})^2}{2} = 0 \text{ Н} \cdot \text{м}.$$

$$\text{При } z = 3 \text{ м } M_x = 41070 \text{ Н} \cdot 3 \text{ м} - 15000 \frac{\text{Н}}{\text{м}} \frac{(3 \text{ м})^2}{2} = 55710 \text{ Н} \cdot \text{м}.$$

Определяем координату точки экстремума функции $M_x = M_x(z)$. Точкой экстремума является точка пересечения эпюры поперечной силы Q_y с осью z . В этой точке $Q_y = 0$.

$$0 = -R_B + qz \Rightarrow z = \frac{R_B}{q}; \quad z = \frac{41070 \text{ Н}}{15000 \frac{\text{Н}}{\text{м}}} = 2,34 \text{ м}.$$

$$\text{При } z = 2,34 \text{ м } M_x = 41070 \text{ Н} \cdot 2,34 \text{ м} - 15000 \frac{\text{Н}}{\text{м}} \frac{(2,34 \text{ м})^2}{2} = 56230 \text{ Н} \cdot \text{м}.$$

Участок II.

Уравнение поперечных сил.

$$Q_y + R_B - ql_I = 0;$$

$$Q_y = ql_I - R_B;$$

$$Q_y = 15000 \frac{\text{Н}}{\text{м}} \cdot 3 \text{ м} - 41070 \text{ Н} = 3929 \text{ Н}.$$

Уравнение моментов.

$$M_x + ql_I \left(z - \frac{l_I}{2} \right) - R_B z = 0;$$

$$M_x = R_B z - ql_I \left(z - \frac{l_I}{2} \right).$$

$$\text{При } z = 3 \text{ м } M_x = 41070 \text{ Н} \cdot 3 \text{ м} - 15000 \frac{\text{Н}}{\text{м}} \cdot 3 \text{ м} \cdot (3 \text{ м} - 1,5 \text{ м}) = 55710 \text{ Н} \cdot \text{м}.$$

$$\text{При } z = 4 \text{ м } M_x = 41070 \text{ Н} \cdot 4 \text{ м} - 15000 \frac{\text{Н}}{\text{м}} \cdot 4 \text{ м} \cdot (4 \text{ м} - 1,5 \text{ м}) = 51790 \text{ Н} \cdot \text{м}.$$

Участок III.

Уравнение поперечных сил.

$$Q_y + R_B - ql_I = 0;$$

$$Q_y = ql_I - R_B;$$

$$Q_y = 15000 \frac{\text{Н}}{\text{м}} \cdot 3 \text{ м} - 41070 \text{ Н} = 3929 \text{ Н}.$$

Уравнение моментов.

$$M_x - M + ql_I \left(z - \frac{l_I}{2} \right) - R_B z = 0;$$

$$M_x = R_B z - q l_I \left(z - \frac{l_I}{2} \right) + M.$$

При $z = 4$ м

$$M_x = 41070 \text{ Н} \cdot 4 \text{ м} - 15000 \frac{\text{Н}}{\text{м}} \cdot 3 \text{ м} \cdot (4 \text{ м} - 1,5 \text{ м}) + 10000 \text{ Н} \cdot \text{м} = 61690 \text{ Н} \cdot \text{м}.$$

При $z = 5$ м

$$M_x = 41070 \text{ Н} \cdot 5 \text{ м} - 15000 \frac{\text{Н}}{\text{м}} \cdot 3 \text{ м} \cdot (5 \text{ м} - 1,5 \text{ м}) + 10000 \text{ Н} \cdot \text{м} = 57860 \text{ Н} \cdot \text{м}.$$

Участок IV.

Уравнение поперечных сил.

$$Q_y - P + R_B - q l_I = 0;$$

$$Q_y = q l_I - R_B + P;$$

$$Q_y = 15000 \frac{\text{Н}}{\text{м}} \cdot 3 \text{ м} - 41070 \text{ Н} + 25000 \text{ Н} = 28930 \text{ Н}.$$

Уравнение моментов.

$$M_x - M + q l_I \left(z - \frac{l_I}{2} \right) - R_B z + P(z - l_I - l_{II} - l_{III}) = 0;$$

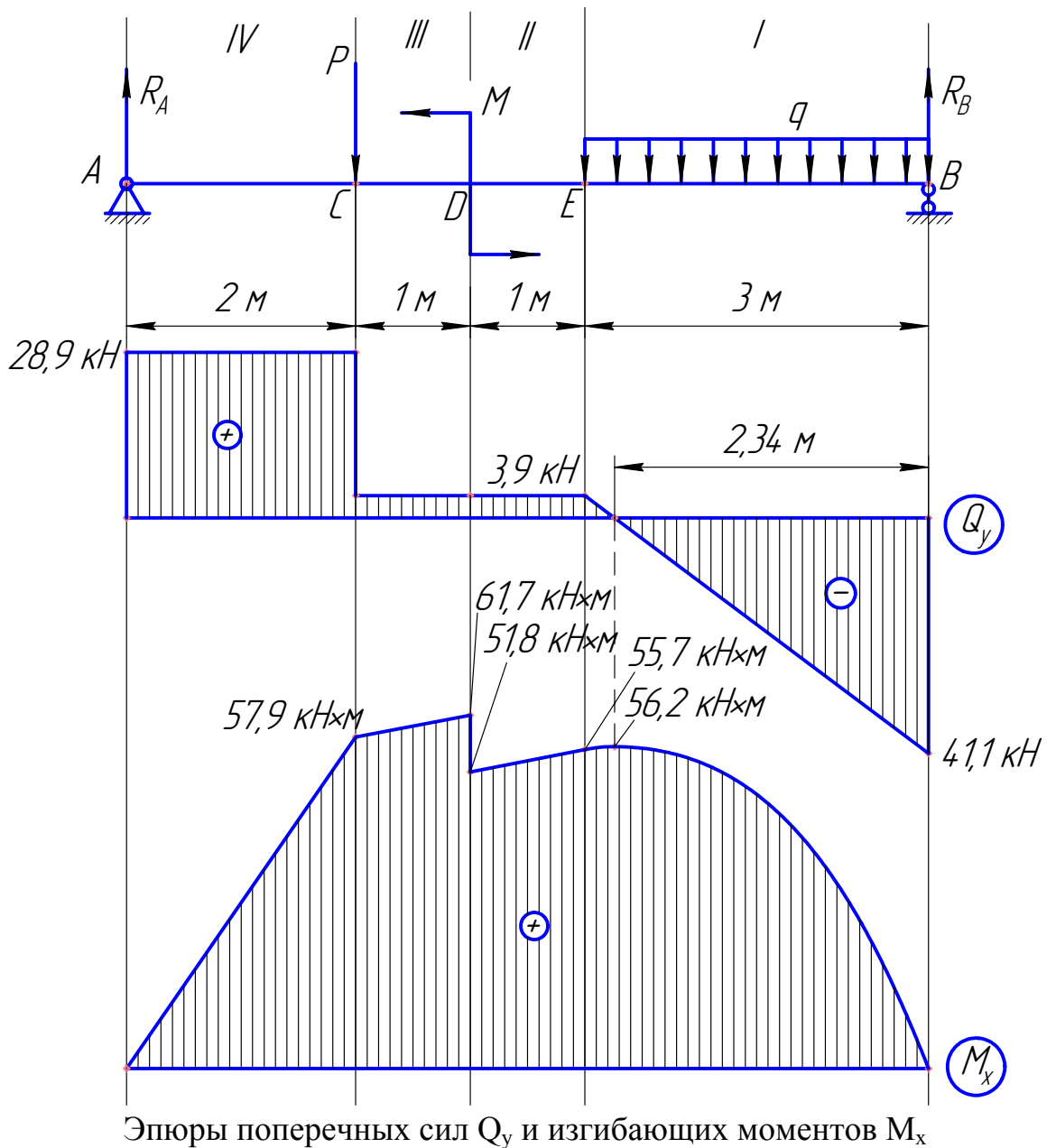
$$M_x = M - q l_I \left(z - \frac{l_I}{2} \right) + R_B z - P(z - l_I - l_{II} - l_{III}).$$

При $z = 5$ м

$$\begin{aligned} M_x &= 10000 \text{ Н} \cdot \text{м} - 15000 \frac{\text{Н}}{\text{м}} \cdot 3 \text{ м} \cdot (5 \text{ м} - 1,5 \text{ м}) + 41070 \text{ Н} \cdot 5 \text{ м} - 25000 \text{ Н} (5 \text{ м} - 5 \text{ м}) = \\ &= 57860 \text{ Н} \cdot \text{м}; \end{aligned}$$

При $z = 7$ м

$$\begin{aligned} M_x &= 10000 \text{ Н} \cdot \text{м} - 15000 \frac{\text{Н}}{\text{м}} \cdot 3 \text{ м} \cdot (7 \text{ м} - 1,5 \text{ м}) + 41070 \text{ Н} \cdot 7 \text{ м} - 25000 \text{ Н} (7 \text{ м} - 5 \text{ м}) = \\ &= 0 \text{ Н} \cdot \text{м}; \end{aligned}$$



4. *Определение опасного сечения балки.*

Опасным сечением балки является сечение D, так как в этом сечении действуют наибольший по модулю изгибающий момент.

5. *Определение № двутаврового сечения балки из условия прочности по нормальным напряжениям.*

Чтобы обеспечивалось условие прочности, максимальные нормальные напряжения в опасном сечении балки не должны превышать допустимого значения.

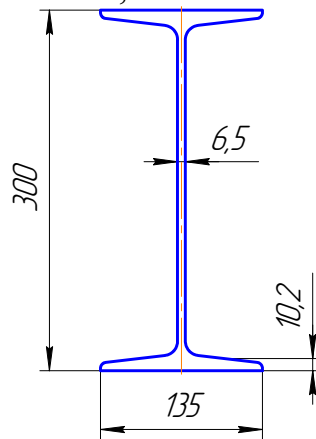
Определяем допустимое напряжение

$$[\sigma] = \frac{\sigma_0}{n}; [\sigma] = \frac{230 \text{ МПа}}{1,5} = 153,3 \text{ МПа.}$$

$$\sigma_{\max} = \frac{|M_{x \max}|}{W_x} \leq [\sigma].$$

$$\text{Отсюда } W_x \geq \frac{|M_{x \max}|}{[\sigma]}; \quad W_x \geq \frac{61790 \text{ Н} \cdot \text{м}}{153,3 \cdot 10^6 \text{ Па}} = 4,03 \cdot 10^{-4} \text{ м}^3 (403 \text{ см}^3).$$

По ГОСТ 8239-89 подбираем двутавровое сечение №30, обладающее моментом сопротивления $W_x = 472 \text{ см}^3$, моментом инерции $I_x = 7080 \text{ см}^4$.



б. Эюра касательных напряжений в сечении, наиболее нагруженном поперечной силой Q_y . Проверка прочности по максимальным касательным напряжениям.

В сечении В действует наибольшая по модулю поперечная сила $Q_{y \max} = 41070 \text{ Н}$.

Построим эюру касательных напряжений в данном сечении, воспользовавшись формулой Журавского:

$$\tau = \frac{Q_y S_x^{\omega}}{I_x b}$$

Разбиваем двутавровое сечение по высоте на 3 участка.

Участок I.

Статический момент отсеченной части:

$$S_x^{\omega} = b \left(\frac{h}{2} - y \right) \left(y + \frac{0,5h - y}{2} \right).$$

Касательные напряжения:

$$\tau = \frac{Q_{y \max} \left(\frac{h}{2} - y \right) \left(y + \frac{0,5h - y}{2} \right)}{I_x}.$$

При $y = \frac{h}{2} = 0,15 \text{ м}$

$$\tau = \frac{41070 \text{ Н} \cdot (0,15 \text{ м} - 0,15 \text{ м}) \left(0,15 \text{ м} + \frac{0,15 \text{ м} - 0,15 \text{ м}}{2} \right)}{7,08 \cdot 10^{-5} \text{ м}^4} = 0 \text{ Па}.$$

$$\text{При } y = \frac{h}{2} - t = 0,1398\text{м}$$

$$\tau = \frac{41070\text{Н} \cdot (0,15\text{м} - 0,1398\text{м}) \left(0,1398\text{м} + \frac{0,15\text{м} - 0,1398\text{м}}{2} \right)}{7,08 \cdot 10^{-5} \text{м}^4} =$$

$$= 0,857\text{МПа.}$$

$$\text{При } y = \frac{h-t}{2} = 0,1449\text{м}$$

$$\tau = \frac{41070\text{Н} \cdot (0,15\text{м} - 0,1449\text{м}) \left(0,1449\text{м} + \frac{0,15\text{м} - 0,1449\text{м}}{2} \right)}{7,08 \cdot 10^{-5} \text{м}^4} =$$

$$= 0,436\text{МПа.}$$

Участок II.

Статический момент отсеченной части:

$$S_x^\omega = bt \frac{h-t}{2} + s \left(\frac{h}{2} - t - y \right) \left(y + \frac{0,5h-t-y}{2} \right).$$

Касательные напряжения:

$$\tau = \frac{Q_{y\max} \left[bt \frac{h-t}{2} + s \left(\frac{h}{2} - t - y \right) \left(y + \frac{0,5h-t-y}{2} \right) \right]}{I_x b}.$$

$$\text{При } y = \frac{h}{2} - t = 0,1398\text{м}$$

$$\tau = \frac{41070\text{Н}}{7,08 \cdot 10^{-5} \text{м}^4 \cdot 0,135\text{м}} \left(0,135\text{м} \cdot 0,0102\text{м} \cdot \frac{0,3\text{м} - 0,0102}{2} + 0,0065\text{м} \cdot (0,15\text{м} - 0,0102\text{м} - 0,1398\text{м}) \left(0,1398\text{м} + \frac{0,15\text{м} - 0,0102\text{м} - 0,1398\text{м}}{2} \right) \right) = 17,81\text{МПа.}$$

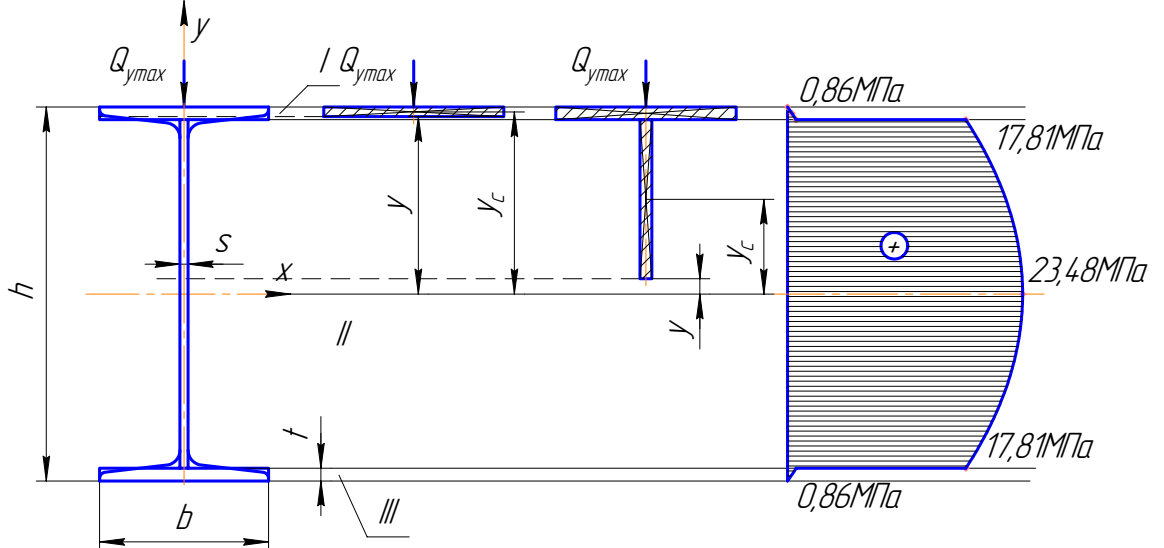
$$\text{При } y = 0\text{м}$$

$$\tau = \frac{41070\text{Н}}{7,08 \cdot 10^{-5} \text{м}^4 \cdot 0,135\text{м}} \left(0,135\text{м} \cdot 0,0102\text{м} \cdot \frac{0,3\text{м} - 0,0102}{2} + 0,0065\text{м} \cdot (0,15\text{м} - 0,0102\text{м} - 0\text{м}) \left(0\text{м} + \frac{0,15\text{м} - 0,0102\text{м} - 0\text{м}}{2} \right) \right) = 23,48\text{МПа.}$$

$$\text{При } y = t - \frac{h}{2} = -0,1398\text{м}$$

$$\tau = \frac{41070\text{Н}}{7,08 \cdot 10^{-5} \text{м}^4 \cdot 0,135\text{м}} \left(0,135\text{м} \cdot 0,0102\text{м} \cdot \frac{0,3\text{м} - 0,0102}{2} + 0,0065\text{м} \cdot (0,15\text{м} - 0,0102\text{м} + 0,1398\text{м})(-0,1398\text{м} + \frac{0,15\text{м} - 0,0102\text{м} + 0,1398\text{м}}{2}) \right) = 17,81\text{МПа}.$$

Эпюры I и III участков симметричны относительно оси x.



Максимальное касательное напряжение $\tau_{\max} = 23,48\text{МПа}$.

$\tau_{\max} \leq 0,5[\sigma] = 76,65\text{МПа}$ - условие прочности по касательным напряжениям выполняется.

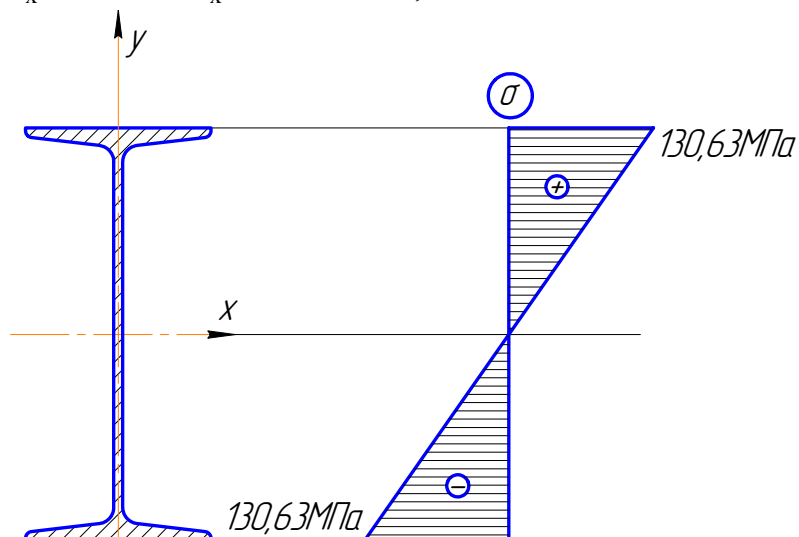
7. Эюра нормальных напряжений в опасном сечении.

Нормальные напряжения в опасном сечении балки распределяются по линейному закону

$$\sigma(y) = \frac{M_{x \max} y}{I_x}.$$

Максимальные нормальные напряжения в опасном сечении:

$$\sigma_{\max} = \frac{M_{x \max} y_{\max}}{I_x} = \frac{M_{x \max}}{W_x}; \quad \sigma_{\max} = \frac{61790\text{Н} \cdot \text{м}}{4,73 \cdot 10^{-4} \text{м}^3} = 130,63\text{МПа}.$$



8. Уравнения углов поворота сечения θ и прогибов балки v .
Формирование их эюр.

Участок I.

Уравнение углов поворота сечения

$$\theta = \frac{1}{I_x E} \int M_x(z) dz + C_I = \frac{1}{I_x E} \left(R_B \frac{z^2}{2} - q \frac{z^3}{6} \right) + C_I.$$

Уравнение изогнутой оси балки

$$v = \frac{1}{I_x E} \iint M_x(z) + C_I z + D_I = \frac{1}{I_x E} \left(R_B \frac{z^3}{6} - q \frac{z^4}{24} \right) + C_I z + D_I.$$

Участок II.

$$\theta = \frac{1}{I_x E} \int M_x(z) dz + C_{II} = \frac{1}{I_x E} \left(R_B \frac{z^2}{2} - ql_I \frac{(z - 0,5l_I)^2}{2} \right) + C_{II}.$$

$$v = \frac{1}{I_x E} \iint M_x(z) + C_{II} z + D_{II} = \frac{1}{I_x E} \left(R_B \frac{z^3}{6} - ql_I \frac{(z - 0,5l_I)^3}{6} \right) + C_{II} z + D_{II}.$$

Участок III.

$$\theta = \frac{1}{I_x E} \int M_x(z) dz + C_{III} = \frac{1}{I_x E} \left(R_B \frac{z^2}{2} - ql_I \frac{(z - 0,5l_I)^2}{2} + Mz \right) + C_{III};$$

$$v = \frac{1}{I_x E} \iint M_x(z) + C_{III} z + D_{III} = \frac{1}{I_x E} \left(R_B \frac{z^3}{6} - ql_I \frac{(z - 0,5l_I)^3}{6} + M \frac{z^2}{2} \right) + C_{III} z + D_{III}.$$

Участок IV.

$$\theta = \frac{1}{I_x E} \int M_x(z) dz + C_{IV} =$$

$$= \frac{1}{I_x E} \left(R_B \frac{z^2}{2} - ql_I \frac{(z - 0,5l_I)^2}{2} + Mz - P \frac{(z - l_I - l_{II} - l_{III})^2}{2} \right) + C_{IV};$$

$$v = \frac{1}{I_x E} \iint M_x(z) + C_{IV} z + D_{IV} =$$

$$= \frac{1}{I_x E} \left(R_B \frac{z^3}{6} - ql_I \frac{(z - 0,5l_I)^3}{6} + M \frac{z^2}{2} - P \frac{(z - l_I - l_{II} - l_{III})^3}{6} \right) + C_{IV} z + D_{IV}.$$

Постоянные интегрирования $C_I, C_{II}, C_{III}, C_{IV}, D_I, D_{II}, D_{III}, D_{IV}$ определяем из начальных условий и условия непрерывности и гладкости изогнутой оси балки:

при $z = 0$ $v = 0$;

при $z = l_I + l_{II} + l_{III} + l_{IV}$ $v = 0$;

при $z = l_I$ прогиб v и угол поворота сечения θ на первом и на втором участках равны;

при $z = l_I + l_{II}$ прогиб v и угол поворота сечения θ на втором и третьем участках равны;

при $z = l_I + l_{II} + l_{III}$ прогиб v и угол поворота сечения θ на третьем и четвертом участках равны.

Получаем систему из 8 уравнений относительно 8 неизвестных – постоянных интегрирования.

$$\left\{ \begin{aligned}
0 &= \frac{1}{I_x E} \left(R_B \frac{0^3}{6} - q \frac{0^4}{24} \right) + C_I 0 + D_I; \\
0 &= \frac{1}{I_x E} \left(R_B \frac{(l_I + l_{II} + l_{III} + l_{IV})^3}{6} - q l_I \frac{(0,5l_I + l_{II} + l_{III} + l_{IV})^3}{6} + \right. \\
&\quad \left. + M \frac{(l_I + l_{II} + l_{III} + l_{IV})^2}{2} - P \frac{l_{IV}^3}{6} \right) + C_{IV} (l_I + l_{II} + l_{III} + l_{IV}) + D_{IV}; \\
\frac{1}{I_x E} \left(R_B \frac{l_I^2}{2} - q \frac{l_I^3}{6} \right) + C_I &= \frac{1}{I_x E} \left(R_B \frac{l_I^2}{2} - q l_I \frac{(0,5l_I)^2}{2} \right) + C_{II}; \\
\frac{1}{I_x E} \left(R_B \frac{l_I^3}{6} - q \frac{l_I^4}{24} \right) + C_I l_I + D_I &= \frac{1}{I_x E} \left(R_B \frac{l_I^3}{6} - q l_I \frac{(0,5l_I)^3}{6} \right) + C_{II} l_I + D_{II}; \\
\frac{1}{I_x E} \left(R_B \frac{(l_I + l_{II})^2}{2} - q l_I \frac{(0,5l_I + l_{II})^2}{2} \right) + C_{II} &= \\
= \frac{1}{I_x E} \left(R_B \frac{(l_I + l_{II})^2}{2} - q l_I \frac{(0,5l_I + l_{II})^2}{2} + M(l_I + l_{II}) \right) + C_{III}; \\
\frac{1}{I_x E} \left(R_B \frac{(l_I + l_{II})^3}{6} - q l_I \frac{(0,5l_I + l_{II})^3}{6} \right) + C_{II} (l_I + l_{II}) + D_{II} &= \\
\frac{1}{I_x E} \left(R_B \frac{(l_I + l_{II})^3}{6} - q l_I \frac{(0,5l_I + l_{II})^3}{6} + M \frac{(l_I + l_{II})^2}{2} \right) + C_{III} (l_I + l_{II}) + D_{III}; \\
\frac{1}{I_x E} \left(R_B \frac{(l_I + l_{II} + l_{III})^2}{2} - q l_I \frac{(0,5l_I + l_{II} + l_{III})^2}{2} + M(l_I + l_{II} + l_{III}) \right) + C_{III} &= \\
\frac{1}{I_x E} \left(R_B \frac{(l_I + l_{II} + l_{III})^2}{2} - q l_I \frac{(0,5l_I + l_{II} + l_{III})^2}{2} + M(l_I + l_{II} + l_{III}) - P \frac{(0)^2}{2} \right) + C_{IV}; \\
\frac{1}{I_x E} \left(R_B \frac{(l_I + l_{II} + l_{III})^3}{6} - q l_I \frac{(0,5l_I + l_{II} + l_{III})^3}{6} + M \frac{(l_I + l_{II} + l_{III})^2}{2} \right) + \\
+ C_{III} (l_I + l_{II} + l_{III}) + D_{III} &= \frac{1}{I_x E} \left(R_B \frac{(l_I + l_{II} + l_{III})^3}{6} - q l_I \frac{(0,5l_I + l_{II} + l_{III})^3}{6} + \right. \\
+ M \frac{(l_I + l_{II} + l_{III})^2}{2} - P \frac{(0)^3}{6} \left. \right) + C_{IV} (l_I + l_{II} + l_{III}) + D_{IV}.
\end{aligned} \right.$$

Система сложна для ручного решения. Решаем с использованием программы MathCAD. (Листинг решающей программы представлен в приложении).

Решение системы:

$$C_I = -9,79 \cdot 10^{-3};$$

$$C_{II} = -0,0109;$$

$$C_{III} = -0,0136;$$

$$C_{IV} = -0,01362;$$

$$D_I = 0;$$

$$D_{II} = 1,702 \cdot 10^{-3} \text{ м};$$

$$D_{III} = 7,083 \cdot 10^{-3} \text{ м};$$

$$D_{IV} = 7,083 \cdot 10^{-3} \text{ м}.$$

Участок I.

При $z = 0$

$$\theta = \frac{1}{7,08 \cdot 10^{-5} \text{ м}^4 \cdot 2,1 \cdot 10^{11} \text{ Па}} \left(41070 \text{ Н} \frac{0^2}{2} - 15000 \frac{\text{Н}}{\text{м}} \frac{0^3}{6} \right) - 9,79 \cdot 10^{-3} =$$

$$= -9,79 \cdot 10^{-3};$$

$$v = 0.$$

При $z = 1 \text{ м}$

$$\theta = \frac{1}{7,08 \cdot 10^{-5} \text{ м}^4 \cdot 2,1 \cdot 10^{11} \text{ Па}} \left(41070 \text{ Н} \frac{(1\text{м})^2}{2} - 15000 \frac{\text{Н}}{\text{м}} \frac{(1\text{м})^3}{6} \right) - 9,79 \cdot 10^{-3} =$$

$$= -8,577 \cdot 10^{-3};$$

$$v = \frac{1}{7,08 \cdot 10^{-5} \text{ м}^4 \cdot 2,1 \cdot 10^{11} \text{ Па}} \left(41070 \text{ Н} \frac{(1\text{м})^3}{6} - 15000 \frac{\text{Н}}{\text{м}} \frac{(1\text{м})^4}{24} \right) -$$

$$- 9,79 \cdot 10^{-3} \cdot 1\text{м} + 0 = -9,371 \cdot 10^{-3} \text{ м} (-9,371 \text{ мм}).$$

При $z = 1,5 \text{ м}$

$$v = \frac{1}{7,08 \cdot 10^{-5} \text{ м}^4 \cdot 2,1 \cdot 10^{11} \text{ Па}} \left(41070 \text{ Н} \frac{(1,5\text{м})^3}{6} - 15000 \frac{\text{Н}}{\text{м}} \frac{(1,5\text{м})^4}{24} \right) -$$

$$- 9,79 \cdot 10^{-3} \cdot 1,5\text{м} + 0 = -0,013\text{м} (-13\text{мм}).$$

При $z = 2 \text{ м}$

$$\theta = \frac{1}{7,08 \cdot 10^{-5} \text{ м}^4 \cdot 2,1 \cdot 10^{11} \text{ Па}} \left(41070 \text{ Н} \frac{(2\text{м})^2}{2} - 15000 \frac{\text{Н}}{\text{м}} \frac{(2\text{м})^3}{6} \right) - 9,79 \cdot 10^{-3} =$$

$$= -5,611 \cdot 10^{-3};$$

$$v = \frac{1}{7,08 \cdot 10^{-5} \text{ м}^4 \cdot 2,1 \cdot 10^{11} \text{ Па}} \left(41070 \text{ Н} \frac{(2\text{м})^3}{6} - 15000 \frac{\text{Н}}{\text{м}} \frac{(2\text{м})^4}{24} \right) -$$

$$- 9,79 \cdot 10^{-3} \cdot 2\text{м} + 0 = -0,017\text{м} (-17\text{мм}).$$

При $z = 3 \text{ м}$

$$\theta = \frac{1}{7,08 \cdot 10^{-5} \text{ м}^4 \cdot 2,1 \cdot 10^{11} \text{ Па}} \left(41070 \text{ Н} \frac{(3\text{ м})^2}{2} - 15000 \frac{\text{Н}}{\text{м}} \frac{(3\text{ м})^3}{6} \right) - 9,79 \cdot 10^{-3} =$$

$$= -1,9 \cdot 10^{-3};$$

$$v = \frac{1}{7,08 \cdot 10^{-5} \text{ м}^4 \cdot 2,1 \cdot 10^{11} \text{ Па}} \left(41070 \text{ Н} \frac{(3\text{ м})^3}{6} - 15000 \frac{\text{Н}}{\text{м}} \frac{(3\text{ м})^4}{24} \right) -$$

$$- 9,79 \cdot 10^{-3} \cdot 3\text{ м} + 0 = -0,02\text{ м} (-20\text{ мм}).$$

Участок II.

При $z = 3 \text{ м}$

$$\theta = \frac{1}{7,08 \cdot 10^{-5} \text{ м}^4 \cdot 2,1 \cdot 10^{11} \text{ Па}} \left(41070 \text{ Н} \frac{(3\text{ м})^2}{2} - 15000 \frac{\text{Н}}{\text{м}} \cdot 3\text{ м} \frac{(3\text{ м} - 1,5\text{ м})^2}{2} \right) -$$

$$- 0,0109 = -1,9 \cdot 10^{-3};$$

$$v = \frac{1}{7,08 \cdot 10^{-5} \text{ м}^4 \cdot 2,1 \cdot 10^{11} \text{ Па}} \left(41070 \text{ Н} \frac{(3\text{ м})^3}{6} - 15000 \frac{\text{Н}}{\text{м}} \cdot 3\text{ м} \frac{(3\text{ м} - 1,5\text{ м})^3}{6} \right) -$$

$$- 0,0109 \cdot 3\text{ м} + 1,702 \cdot 10^{-3} \text{ м} = -0,02\text{ м} (-20\text{ мм}).$$

При $z = 3,5 \text{ м}$

$$\theta = \frac{1}{7,08 \cdot 10^{-5} \text{ м}^4 \cdot 2,1 \cdot 10^{11} \text{ Па}} \left(41070 \text{ Н} \frac{(3,5\text{ м})^2}{2} - 15000 \frac{\text{Н}}{\text{м}} \cdot 3\text{ м} \frac{(3,5\text{ м} - 1,5\text{ м})^2}{2} \right) -$$

$$- 0,0109 = -5,905 \cdot 10^{-5};$$

$$v = \frac{1}{7,08 \cdot 10^{-5} \text{ м}^4 \cdot 2,1 \cdot 10^{11} \text{ Па}} \left(41070 \text{ Н} \frac{(3,5\text{ м})^3}{6} - 15000 \frac{\text{Н}}{\text{м}} \cdot 3\text{ м} \frac{(3,5\text{ м} - 1,5\text{ м})^3}{6} \right) -$$

$$- 0,0109 \cdot 3,5\text{ м} + 1,702 \cdot 10^{-3} \text{ м} = -0,0205\text{ м} (-20,5\text{ мм}).$$

При $z = 3,7 \text{ м}$

$$v = \frac{1}{7,08 \cdot 10^{-5} \text{ м}^4 \cdot 2,1 \cdot 10^{11} \text{ Па}} \left(41070 \text{ Н} \frac{(3,7\text{ м})^3}{6} - 15000 \frac{\text{Н}}{\text{м}} \cdot 3\text{ м} \frac{(3,7\text{ м} - 1,5\text{ м})^3}{6} \right) -$$

$$- 0,0109 \cdot 3,7\text{ м} + 1,702 \cdot 10^{-3} \text{ м} = -0,0208\text{ м} (-20,8\text{ мм}).$$

При $z = 4 \text{ м}$

$$\theta = \frac{1}{7,08 \cdot 10^{-5} \text{ м}^4 \cdot 2,1 \cdot 10^{11} \text{ Па}} \left(41070 \text{ Н} \frac{(4\text{ м})^2}{2} - 15000 \frac{\text{Н}}{\text{м}} \cdot 3\text{ м} \frac{(4\text{ м} - 1,5\text{ м})^2}{2} \right) -$$

$$- 0,0109 = 1,715 \cdot 10^{-3};$$

$$v = \frac{1}{7,08 \cdot 10^{-5} \text{ м}^4 \cdot 2,1 \cdot 10^{11} \text{ Па}} \left(41070 \text{ Н} \frac{(4\text{ м})^3}{6} - 15000 \frac{\text{Н}}{\text{м}} \cdot 3\text{ м} \frac{(4\text{ м} - 1,5\text{ м})^3}{6} \right) -$$

$$- 0,0109 \cdot 4\text{ м} + 1,702 \cdot 10^{-3} \text{ м} = -0,0204\text{ м} (-20,4\text{ мм}).$$

Участок III.

При $z = 4 \text{ м}$

$$\theta = \frac{1}{7,08 \cdot 10^{-5} \text{ м}^4 \cdot 2,1 \cdot 10^{11} \text{ Па}} \cdot$$

$$\cdot \left(41070 \text{ Н} \frac{(4\text{ м})^2}{2} - 15000 \frac{\text{Н}}{\text{м}} \cdot 3\text{ м} \frac{(4\text{ м} - 1,5\text{ м})^2}{2} + 10000 \text{ Н} \cdot \text{м} \cdot 4\text{ м} \right) - 0,0136 =$$

$$= 1,715 \cdot 10^{-3};$$

$$v = \frac{1}{7,08 \cdot 10^{-5} \text{ м}^4 \cdot 2,1 \cdot 10^{11} \text{ Па}} \cdot$$

$$\cdot \left(41070 \text{ Н} \frac{(4\text{ м})^3}{6} - 15000 \frac{\text{Н}}{\text{м}} \cdot 3\text{ м} \frac{(4\text{ м} - 1,5\text{ м})^3}{6} + 10000 \text{ Н} \cdot \text{м} \frac{(4\text{ м})^2}{2} \right) -$$

$$+ 0,0136 \cdot 4\text{ м} + 7,083 \cdot 10^{-3} \text{ м} = -0,0204\text{ м} (-20,4\text{ мм}).$$

При $z = 4,4 \text{ м}$

$$\theta = \frac{1}{7,08 \cdot 10^{-5} \text{ м}^4 \cdot 2,1 \cdot 10^{11} \text{ Па}} \cdot$$

$$\cdot \left(41070 \text{ Н} \frac{(4,4\text{ м})^2}{2} - 15000 \frac{\text{Н}}{\text{м}} \cdot 3\text{ м} \frac{(4,4\text{ м} - 1,5\text{ м})^2}{2} + 10000 \text{ Н} \cdot \text{м} \cdot 4,4\text{ м} \right) - 0,0136 =$$

$$= 3,357 \cdot 10^{-3};$$

$$v = \frac{1}{7,08 \cdot 10^{-5} \text{ м}^4 \cdot 2,1 \cdot 10^{11} \text{ Па}} \cdot$$

$$\cdot \left(41070 \text{ Н} \frac{(4,4\text{ м})^3}{6} - 15000 \frac{\text{Н}}{\text{м}} \cdot 3\text{ м} \frac{(4,4\text{ м} - 1,5\text{ м})^3}{6} + 10000 \text{ Н} \cdot \text{м} \frac{(4,4)^2}{2} \right) -$$

$$- 0,0136 \cdot 4,4\text{ м} + 7,083 \cdot 10^{-3} \text{ м} = -0,0194\text{ м} (-19,4\text{ мм}).$$

При $z = 4,7 \text{ м}$

$$v = \frac{1}{7,08 \cdot 10^{-5} \text{ м}^4 \cdot 2,1 \cdot 10^{11} \text{ Па}} \cdot$$

$$\cdot \left(41070 \text{ Н} \frac{(4,7\text{ м})^3}{6} - 15000 \frac{\text{Н}}{\text{м}} \cdot 3\text{ м} \frac{(4,7\text{ м} - 1,5\text{ м})^3}{6} + 10000 \text{ Н} \cdot \text{м} \frac{(4,7)^2}{2} \right) -$$

$$- 0,0136 \cdot 4,7\text{ м} + 7,083 \cdot 10^{-3} \text{ м} = -0,0182\text{ м} (-18,2\text{ мм}).$$

При $z = 5 \text{ м}$

$$\theta = \frac{1}{7,08 \cdot 10^{-5} \text{ м}^4 \cdot 2,1 \cdot 10^{11} \text{ Па}} \cdot \left(41070 \text{ Н} \frac{(5\text{ м})^2}{2} - 15000 \frac{\text{Н}}{\text{м}} \cdot 3\text{ м} \frac{(5\text{ м} - 1,5\text{ м})^2}{2} + 10000 \text{ Н} \cdot \text{м} \cdot 5\text{ м} \right) - 0,0136 = 5,739 \cdot 10^{-3};$$

$$v = \frac{1}{7,08 \cdot 10^{-5} \text{ м}^4 \cdot 2,1 \cdot 10^{11} \text{ Па}} \cdot \left(41070 \text{ Н} \frac{(5\text{ м})^3}{6} - 15000 \frac{\text{Н}}{\text{м}} \cdot 3\text{ м} \frac{(5\text{ м} - 1,5\text{ м})^3}{6} + 10000 \text{ Н} \cdot \text{м} \frac{(5)^2}{2} \right) - 0,0136 \cdot 5\text{ м} + 7,083 \cdot 10^{-3} \text{ м} = -0,0167\text{ м} (-16,7\text{ мм}).$$

Участок IV.

При $z = 5 \text{ м}$

$$\theta = \frac{1}{7,08 \cdot 10^{-5} \text{ м}^4 \cdot 2,1 \cdot 10^{11} \text{ Па}} \cdot \left(41070 \text{ Н} \frac{(5\text{ м})^2}{2} - 15000 \frac{\text{Н}}{\text{м}} \cdot 3\text{ м} \frac{(5\text{ м} - 1,5\text{ м})^2}{2} + 10^4 \text{ Н} \cdot \text{м} \cdot 5\text{ м} - 25000 \text{ Н} \frac{(5\text{ м} - 5\text{ м})^2}{2} \right) - 0,0136 = 5,739 \cdot 10^{-3};$$

$$v = \frac{1}{7,08 \cdot 10^{-5} \text{ м}^4 \cdot 2,1 \cdot 10^{11} \text{ Па}} \cdot \left(41070 \text{ Н} \frac{(5\text{ м})^3}{6} - 15000 \frac{\text{Н}}{\text{м}} \cdot 3\text{ м} \frac{(5\text{ м} - 1,5\text{ м})^3}{6} + 10^4 \text{ Н} \cdot \text{м} \frac{(5\text{ м})^2}{2} - 15000 \text{ Н} \frac{(5\text{ м} - 5\text{ м})^3}{6} \right) - 0,0136 \cdot 5\text{ м} + 7,083 \cdot 10^{-3} \text{ м} = -0,0167\text{ м} (-16,7\text{ мм}).$$

При $z = 5,8 \text{ м}$

$$\theta = \frac{1}{7,08 \cdot 10^{-5} \text{ м}^4 \cdot 2,1 \cdot 10^{11} \text{ Па}} \cdot \left(41070 \text{ Н} \frac{(5,8\text{ м})^2}{2} - 15000 \frac{\text{Н}}{\text{м}} \cdot 3\text{ м} \frac{(5,8\text{ м} - 1,5\text{ м})^2}{2} + 10^4 \text{ Н} \cdot \text{м} \cdot 5,8\text{ м} - 25000 \text{ Н} \frac{(5,8\text{ м} - 5\text{ м})^2}{2} \right) - 0,0136 = 8,229 \cdot 10^{-3};$$

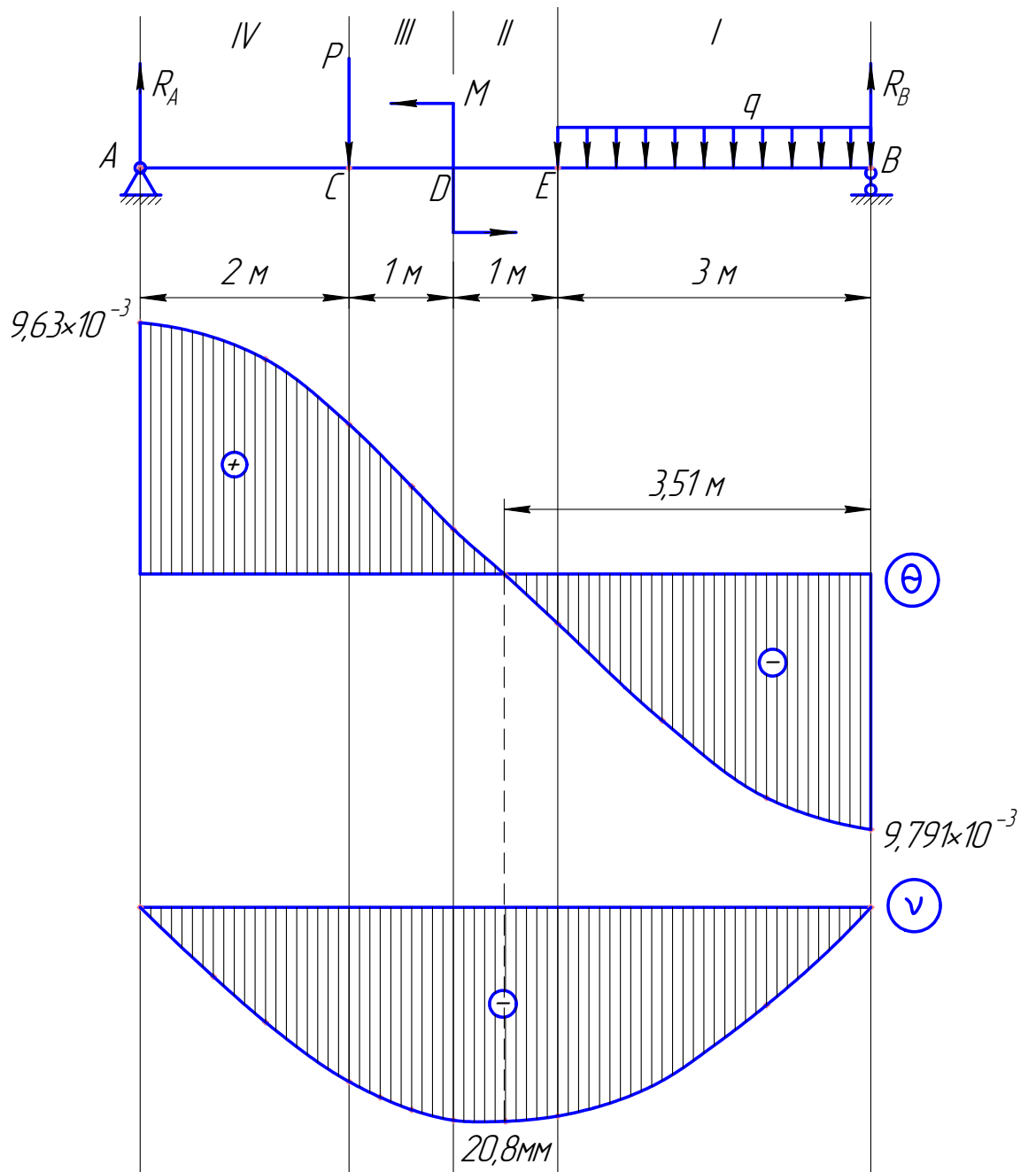
$$v = \frac{1}{7,08 \cdot 10^{-5} \text{ м}^4 \cdot 2,1 \cdot 10^{11} \text{ Па}} \cdot \left(41070 \text{ Н} \frac{(5,8\text{ м})^3}{6} - 15000 \frac{\text{Н}}{\text{м}} \cdot 3\text{ м} \frac{(5,8\text{ м} - 1,5\text{ м})^3}{6} + 10^4 \text{ Н} \cdot \text{м} \frac{(5,8\text{ м})^2}{2} - 15000 \text{ Н} \frac{(5,8\text{ м} - 5\text{ м})^3}{6} \right) - 0,0136 \cdot 5,8\text{ м} + 7,083 \cdot 10^{-3} \text{ м} = -0,011\text{ м} (-11\text{ мм}).$$

При $z = 6,3 \text{ м}$

$$\begin{aligned}
v &= \frac{1}{7,08 \cdot 10^{-5} \text{ м}^4 \cdot 2,1 \cdot 10^{11} \text{ Па}} \left(41070 \text{ Н} \frac{(6,3 \text{ м})^3}{6} - 15000 \frac{\text{Н}}{\text{м}} \cdot 3 \text{ м} \frac{(6,3 \text{ м} - 1,5 \text{ м})^3}{6} + \right. \\
&+ 10^4 \text{ Н} \cdot \text{м} \frac{(6,3 \text{ м})^2}{2} - 15000 \text{ Н} \frac{(6,3 \text{ м} - 5 \text{ м})^3}{6} \left. \right) - 0,0136 \cdot 6,3 \text{ м} + 7,083 \cdot 10^{-3} \text{ м} = \\
&= -6,63 \cdot 10^{-3} \text{ м} (-6,63 \text{ мм}).
\end{aligned}$$

При $z = 7 \text{ м}$

$$\begin{aligned}
\theta &= \frac{1}{7,08 \cdot 10^{-5} \text{ м}^4 \cdot 2,1 \cdot 10^{11} \text{ Па}} \cdot \left(41070 \text{ Н} \frac{(7 \text{ м})^2}{2} - 15000 \frac{\text{Н}}{\text{м}} \cdot 3 \text{ м} \frac{(7 \text{ м} - 1,5 \text{ м})^2}{2} + \right. \\
&+ 10^4 \text{ Н} \cdot \text{м} \cdot 7 \text{ м} - 25000 \text{ Н} \frac{(7 \text{ м} - 5 \text{ м})^2}{2} \left. \right) - 0,0136 = 9,63 \cdot 10^{-3}; \\
v &= 0 \text{ м}.
\end{aligned}$$

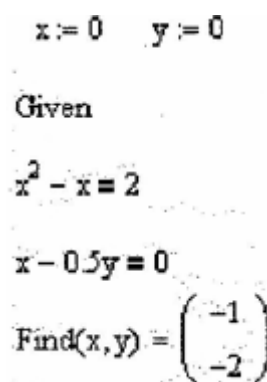


ПРИЛОЖЕНИЕ

Решение систем уравнений в программе MathCAD осуществляется при помощи блока Given-Find численными методами. При этом должно быть задано некоторое начальное приближение для тех переменных, значение которых необходимо найти. Основываясь на этих начальных данных, MathCAD будет последовательно уточнять решение до тех пор, пока не подберет наиболее точные значения.

Решающий блок состоит из нескольких компонент, следующих на листе в строго определенном порядке:

1. Начальное приближение.
2. Директива Given, которую необходимо набрать с клавиатуры.
3. Уравнения, которые необходимо решить. Уравнения вводятся в обычной математической форме, но вместо простого знака равенства используется оператор логического равенства (вводится путем нажатия Ctrl+=).
4. Обращение к функции Find. Аргументами функции являются имена переменных, относительно которых решается система. Аргументами функции являются имена переменных, относительно которых решается система. Функция возвращает вектор значений, где первый элемент соответствует первой переменной в списке аргументов, второй элемент – второй переменной и так далее.



```
x:=0  y:=0
Given
x2 - x = 2
x - 0.5y = 0
Find(x, y) =  $\begin{pmatrix} -1 \\ -2 \end{pmatrix}$ 
```

Пример решения системы уравнений в MathCAD.

Исходные данные

$$E := 2.1 \cdot 10^{11} \quad I_x := 7.08 \cdot 10^{-5} \quad R_B := 41070 \quad q := 15000 \quad M := 10000 \quad P := 25000$$

$$l_I := 3 \quad l_{II} := 1 \quad l_{III} := 1 \quad l_{IV} := 2$$

Начальные приближения

$$C_I := 0 \quad C_{II} := 0 \quad C_{III} := 0 \quad C_{IV} := 0$$

$$D_I := 0 \quad D_{II} := 0 \quad D_{III} := 0 \quad D_{IV} := 0$$

Given

$$0 = D_I$$

$$0 = \frac{1}{I_x \cdot E} \left[R_B \frac{(l_I + l_{II} + l_{III} + l_{IV})^3}{6} - q \cdot l_I \frac{(0.5 l_I + l_{II} + l_{III} + l_{IV})^3}{6} + M \frac{(l_I + l_{II} + l_{III} + l_{IV})^2}{2} - P \frac{l_{IV}^3}{6} \right] + C_{IV} (l_I + l_{II} + l_{III} + l_{IV}) + D_{IV}$$

$$\frac{1}{E \cdot I_x} \left(R_B \frac{l_I^2}{2} - q \frac{l_I^3}{6} \right) + C_I = \frac{1}{E \cdot I_x} \left[R_B \frac{l_I^2}{2} - q \cdot l_I \frac{(0.5 l_I)^2}{2} \right] + C_{II}$$

$$\frac{1}{E \cdot I_x} \left(R_B \frac{l_I^3}{6} - q \frac{l_I^4}{24} \right) + C_I \cdot l_I + D_I = \frac{1}{E \cdot I_x} \left[R_B \frac{l_I^3}{6} - q \cdot l_I \frac{(0.5 l_I)^3}{6} \right] + C_{II} \cdot l_I + D_{II}$$

$$\frac{1}{E \cdot I_x} \left[R_B \frac{(l_I + l_{II})^2}{2} - q \cdot l_I \frac{(0.5 l_I + l_{II})^2}{2} \right] + C_{II} = \frac{1}{E \cdot I_x} \left[R_B \frac{(l_I + l_{II})^2}{2} - q \cdot l_I \frac{(0.5 l_I + l_{II})^2}{2} + M (l_I + l_{II}) \right] + C_{III}$$

$$\frac{1}{E \cdot I_x} \left[R_B \frac{(l_I + l_{II})^3}{6} - q \cdot l_I \frac{(0.5 l_I + l_{II})^3}{6} \right] + C_{II} (l_I + l_{II}) + D_{II} = \frac{1}{E \cdot I_x} \left[R_B \frac{(l_I + l_{II})^3}{6} - q \cdot l_I \frac{(0.5 l_I + l_{II})^3}{6} + M \frac{(l_I + l_{II})^2}{2} \right] + C_{III} (l_I + l_{II}) + D_{III}$$

$$\frac{1}{E \cdot I_x} \left[R_B \frac{(l_I + l_{II} + l_{III})^2}{2} - q \cdot l_I \frac{(0.5 l_I + l_{II} + l_{III})^2}{2} + M (l_I + l_{II} + l_{III}) \right] + C_{III} = \frac{1}{E \cdot I_x} \left[R_B \frac{(l_I + l_{II} + l_{III})^2}{2} - q \cdot l_I \frac{(0.5 l_I + l_{II} + l_{III})^2}{2} + M (l_I + l_{II} + l_{III}) \right] + C_{IV}$$

$$\frac{1}{E \cdot I_x} \left[R_B \frac{(l_I + l_{II} + l_{III})^3}{6} - q \cdot l_I \frac{(0.5 l_I + l_{II} + l_{III})^3}{6} + M \frac{(l_I + l_{II} + l_{III})^2}{2} \right] + C_{III} (l_I + l_{II} + l_{III}) + D_{III} = \frac{1}{E \cdot I_x} \left[R_B \frac{(l_I + l_{II} + l_{III})^3}{6} - q \cdot l_I \frac{(0.5 l_I + l_{II} + l_{III})^3}{6} + M \frac{(l_I + l_{II} + l_{III})^2}{2} \right] + C_{IV}$$

$$\begin{pmatrix} C_I \\ C_{II} \\ C_{III} \\ C_{IV} \\ D_I \\ D_{II} \\ D_{III} \\ D_{IV} \end{pmatrix} = \text{Find}(C_I, C_{II}, C_{III}, C_{IV}, D_I, D_{II}, D_{III}, D_{IV}) = \begin{pmatrix} C_I \\ C_{II} \\ C_{III} \\ C_{IV} \\ D_I \\ D_{II} \\ D_{III} \\ D_{IV} \end{pmatrix} = \begin{pmatrix} -9.78974 \times 10^{-3} \\ -0.01092 \\ -0.01362 \\ -0.01362 \\ 0 \\ 1.70248 \times 10^{-3} \\ 7.08317 \times 10^{-3} \\ 7.08317 \times 10^{-3} \end{pmatrix}$$

Листинг решения системы уравнений из примера